

VALISE DE 2 PANNEAUX SOLAIRES

**IDKMULTIMEDIA vous remercie d'avoir fait l'acquisition de cette valise de 2 panneaux solaires**  
**Lisez attentivement cette notice avant d'utiliser ce produit.**

**1- Contenu du produit :**

- Une Valise de 2 panneaux solaires (13 Watt ) sortie 12 Volt
- Un Cordon prise allume-cigare male 12 V
- Un Cordon adaptateur prise allume-cigare Femelle 12 V
- Un Cordon doté de 2 pinces crocodiles ( + Rouge , - Noire )

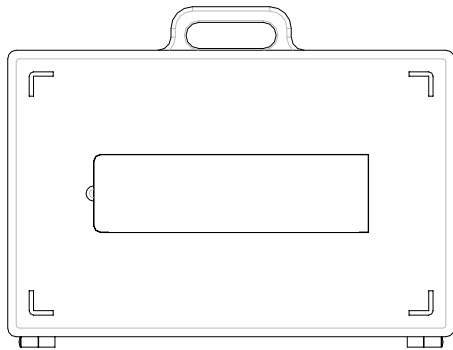


Fig. 1 Valise repliée

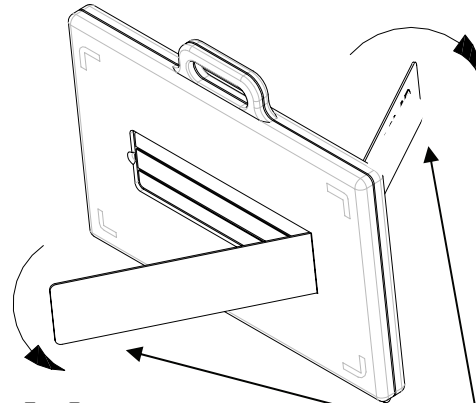


Fig. 2

Équerres de stabilisation  
(A déplier)

Voyant indiquant la production  
d'énergie électrique

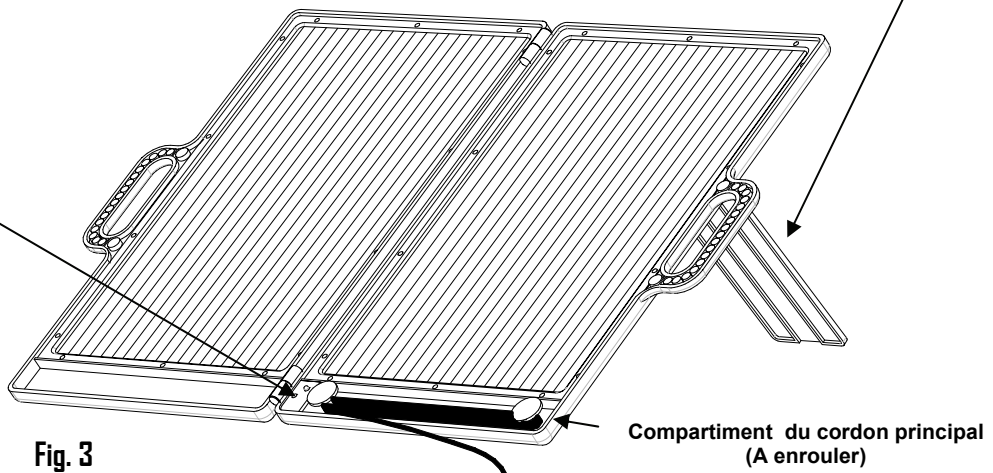
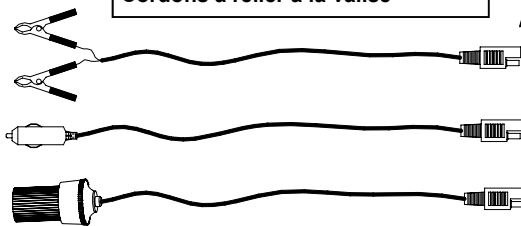


Fig. 3

Compartiment du cordon principal  
(A enrouler)

Cordon principal

Cordons a relier à la valise



— Un Cordon doté de 2 pinces crocodiles ( + Rouge , - Noire )

— Un Cordon prise allume-cigare male 12 V

— Un Cordon adaptateur prise allume-cigare Femelle 12 V

## UTILISATION

Cette valise vous permet de récupérer l'énergie solaire et de la transformer en énergie électrique.

La tension de sortie est de 12 Volts et la puissance de 13 Watt.

Cet ensemble vous permettra grâce aux connectiques fournies de charger des appareils nécessitant une tension de 12 V continu tel que système GPS, CB, appareil photo et vidéo etc...

Pour information:

Les performances des panneaux solaires dépendent de l'orientation optimale de la valise par rapport aux rayons solaires.

Elles varieront suivant les saisons ou la nature du ciel, si d'importants nuages sont présents, vos temps de charge seront rallongés.

## Fonctionnement

1/ Ouvrez la valise et déployez les équerres de stabilisation (Fig. 2). Les 2 parties disposent d'un aimant, forcez légèrement !

2/ Positionnez la valise face au soleil, vérifiez que le voyant de charge s'allume ou clignote !

3/ Connectez le cordon de votre choix suivant l'appareil à charger (Fig. 3)

4 / Le circuit électronique de cette valise est équipée d'une diode de blocage, empêchant que le courant électrique de remonter d'une batterie vers les panneaux.

## Précautions d'usage

- Protégez cette Valise des intempéries, Ne pas la laisser sous la pluie ! Elle n'est pas étanche !

- Ne pas démonter ce valise solaire sans habilitation technique (pour votre sécurité et contre l'annulation de la garantie)

- Tenez le produit hors de portée des enfants de moins de 36 mois.

- N'utilisez que les accessoires fournis d'origine.

- Pour votre sécurité : Respectez toujours les polarités(+ et -) sur vos appareils et batteries.

## Caractéristiques techniques :

-Tension de sortie : 12 V continu

-Puissance de sortie : 13 Watt

-Poids 4.2 Kg

Ce symbole européen représentant une poubelle sur roue barrée d'une croix indique que les équipements électriques et électroniques, les batteries, accumulateurs, et piles font l'objet d'une collecte sélective. Ne jetez pas ce produit aux ordures ménagères.



### Protection de l'environnement :

En application des normes européennes et décrets de la loi française en vigueur, vous ne devez pas vous débarrasser de cet appareil avec vos déchets ménagers. Un système de collecte sélective pour ce type de produit est mis en place par les communes, vous devez vous renseigner auprès de votre mairie afin d'en connaître les emplacements.

En effet, les produits électriques et électroniques contiennent des substances néfastes pour l'environnement ou la santé humaine et doivent être recyclés.

**IDK Multimédia apporte tous les soins nécessaires à l'élaboration de ses produits.**

**Si toutefois vous rencontrez un problème avec ce modèle, contactez notre équipe d'experts.**

**IDK MULTIMEDIA France**

**Service Clients (lundi au vendredi)**

Tél : 08 26 09 29 29 (appel facturé 0,15€\* / min Cout variable selon l'opérateur, \* Ligne fixe France Telecom)



E-mail : [technique@idkmultimedia.com](mailto:technique@idkmultimedia.com)

**Le recours en garantie (2 ans) ne sera valable qu'accompagné d'une preuve d'achat. Conservez-la soigneusement !**

**Si vous rapportez le produit au magasin ou à votre revendeur, il faut qu'il soit complet avec tous les accessoires présents dans la boîte, accompagné d'une copie de votre preuve d'achat et la cause de la panne.**

[www.idkmultimedia.com](http://www.idkmultimedia.com)