

IDK vous remercie d'avoir fait l'acquisition de cette Dalle 6 LED, nous vous conseillons de lire attentivement cette notice.



## DESCRIPTIONS

### Contenu :

- 1 Dalle 6 LED + 1 Boitier métallique pour encastrément + 1 gabarit (en bois)
- 2 Câbles H05RN-F 2 x 0.75 mm<sup>2</sup> de 50 cm (pré-câblés à la dalle)
- 1 Notice d'utilisation .

### Données Techniques :

- 6 LED blanches , durée de vie de 50 000 heures
- Dimensions : 100 x 100 x 82 mm épaisseur du verre : 10 mm
- Tension 12 VDC / 36 mA / 0.45 W
- Indice de protection : IP67 Tolérance de température: - 20° à + 60°C
- Nécessite un adaptateur secteur optionnel :
- référence IDK : DRI-07W (10 watt) pour 15 dalles maxi.
- ou réf :DRI-25W (25 Watt) de 15 à 40 Dalles

## SÉCURITÉ

- Ce produit doit être installé par un électricien spécialisé.
- Lors du raccordement électrique de la dalle , coupez l'alimentation secteur sur laquelle l'adaptateur secteur (Driver) est branché ( circuit protégé sur un tableau électrique aux normes en vigueur)
- Ne pas connecter les câbles électriques les mains mouillées ou dans un support humide.
- N'utilisez plus cette dalle si son enveloppe ou son verre de protection sont cassés , procédez à son remplacement en intégralité !
- Tenez cette dalle hors de portée des enfants de moins de 36 mois.

## INSTALLATION

Cette dalle est fournie avec 2 Câbles H05RN-F 2 x 0.75 mm<sup>2</sup> de 50 cm de longueur pré-câblés, lui assurant une parfaite étanchéité. Sur chaque extrémités, vous avez 2 fils (+ et - ) dénudés et étamés .  
 Pour raccorder cette dalle seule avec l'adaptateur secteur (230V~/12VDC), n'utilisez qu'un coté, le câble non utilisé doit rester isolé.  
 Dans le cas de plusieurs dalles reliées entre elles, vous utiliserez les 2 câbles vous permettant de faire votre montage en chaine, seul le deuxième câble de la dalle à l'extrémité de l'installation sera isolé.  
 Nous vous conseillons d'utiliser des boitiers de raccordements étanches (non fournis) et des gaines de protections pour vos passages de câbles .  
 L'alimentation doit être raccordée sur un circuit électrique protégé sur tableau électrique aux normes en vigueur.

### ATTENTION :

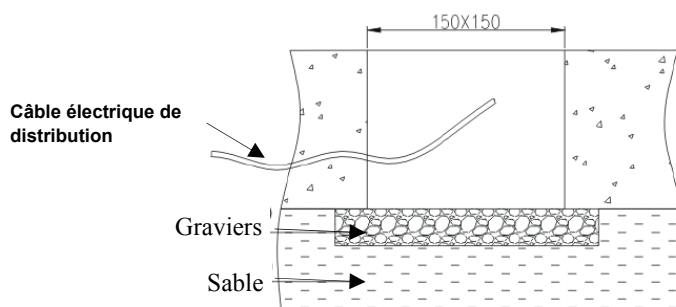
Cette dalle est non carrossable  
 (ne résiste pas a l'écrasement, ex: passage de voiture)

## INSTALLATION (suite)

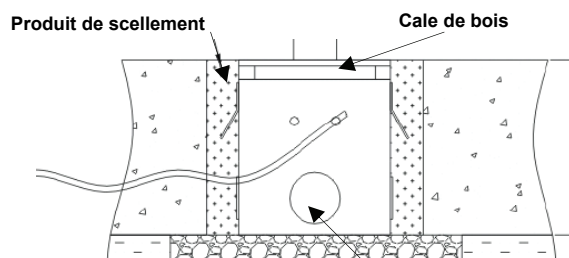
1/ Préparez le boitier métallique en choisissant le passage de vos câbles électriques. Vous trouverez vers le fond des 4 cotés intérieurs des trous prédécoupés. Il vous suffit de les perforer à l'aide d'un tournevis et d'un marteau (de l'intérieur).

2/ Creusez un trou d'une surface de 150 x 150 mm et une profondeur minimum de 140 mm (la profondeur devra être ajustée par la suite à l'aide du gabarit ou cale en bois pour vous mettre à niveau par rapport à la surface du sol.)

3/ - Avant d' installer le boitier d'encastrément dans le sol, pensez à faire un drainage de sable puis de graviers dans le fond du trou afin d'évacuer toute accumulation d'eau.



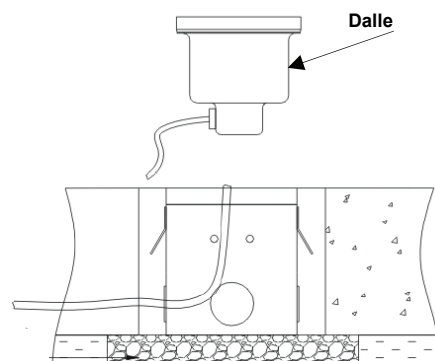
4/ Insérez le boitier métallique dans le trou, passez vos câbles puis ajustez le niveau à l'aide de la cale de bois fournie (ne pas l'enlever pour l'instant), puis remplissez le tour du boitier et de la cale à l'aide de votre produit de scellement (ex: ciment).



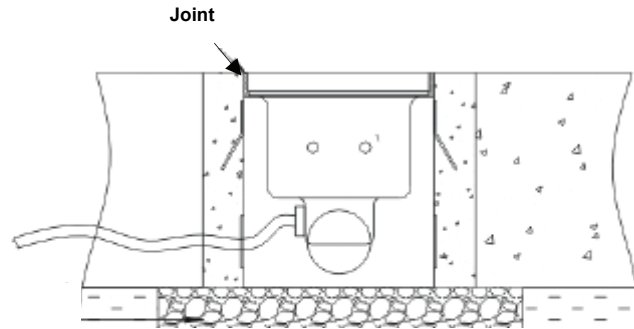
Passage de câble prédécoupé

5/ Après le séchage complet du scellement, retirez la cale de bois.

Raccordez votre dalle au câble de distribution électrique, faites un essais de fonctionnement, puis isolez correctement vos raccords électriques, ensuite posez la dalle.



6/ Afin de fixer solidement la dalle pour qu'elle ne bouge pas, réalisez un joint sur la bordure en verre, pour cela, utilisez du joint de carrelage ou du joint silicone.

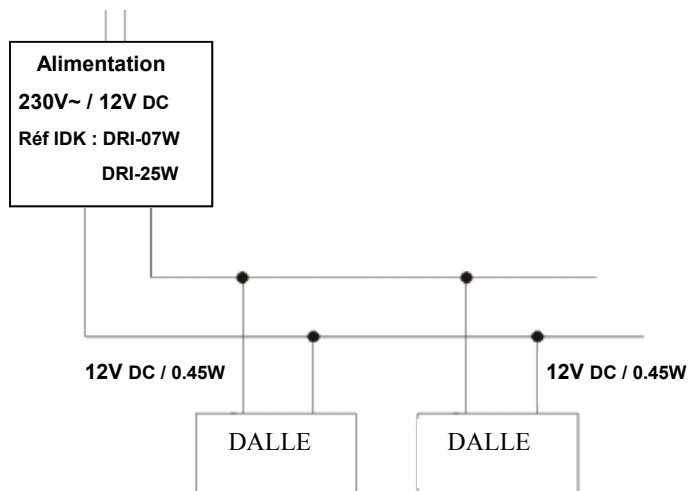


7/ Schéma de raccordement électrique (exemple comportant 2 dalles).

Le nombre de dalles possibles dans une installation dépendra de la puissance de l'adaptateur (Driver) choisi.

L'adaptateur réf DRI-07W de 10 Watts suffira pour 15 dalles DAL-001 (15 X 0.45Watt = 6.75 Watt)

au delà, il sera nécessaire de choisir la référence DRI-25W de 25 Watts (40 dalles max.)



### LES POLARITÉS :

**Le fil Marron = (+)**

**Le fil Bleu = (-)**

#### **ATTENTION :**

Vous ne devez pas vous débarrasser de ce produit avec vos déchets ménagers. Un système de collecte sélective pour ce type de produit est mis en place par les communes, vous devez vous renseigner auprès de votre mairie afin d'en connaître les emplacements. En effet, les produits électriques et électroniques contiennent des substances néfastes sur l'environnement ou la santé humaine et doivent être recyclés.

Ce symbole indique que les équipements électriques et électroniques font l'objet d'une collecte sélective, il est représenté par une poubelle sur roue barrée d'une croix.

## EN CAS DE PROBLÈME



IDK Multimédia apporte tous les soins nécessaires à l'élaboration de ses produits. Si toutefois vous rencontrez un problème avec ce modèle, contactez notre équipe d'experts :



IDK MULTIMEDIA Service Clients (lundi au vendredi)

Tél : 08 26 09 29 29 appel facturé 0,15€\* / min (cout variable selon l'operateur) \* Ligne fixe France Telecom

E-mail : [technique@idkmultimedia.com](mailto:technique@idkmultimedia.com)

Le recours en garantie (2 ans) ne sera valable qu'accompagné d'une preuve d'achat. Conservez-la soigneusement !

Si vous rapportez le produit au magasin ou à votre revendeur, il faut qu'il soit complet avec tous les accessoires présents dans la boîte, accompagné d'une copie de votre preuve d'achat et la cause de la panne.